

Parametry techniczne

Parametr	jedn.	A	B	C
Układ wtryskowy		Vision Maxx 500		
Średnica ślimaka	mm	75	85	95
Stosunek L/D ślimaka	L/D	23,8	21	18,7
Teoretyczna objętość wtrysku	cm ³	1856	2383	2977
Waga wtrysku	g	1689	2169	2709
Prędkość wtrysku	g/s	345,1	443,2	553,6
Ciśnienie wtrysku	bar	2293	1785	1429
Wydajność plastyfikacji	g/s	62,9	80,0	96,2
Prędkość obrotowa ślimaka	rpm	144		

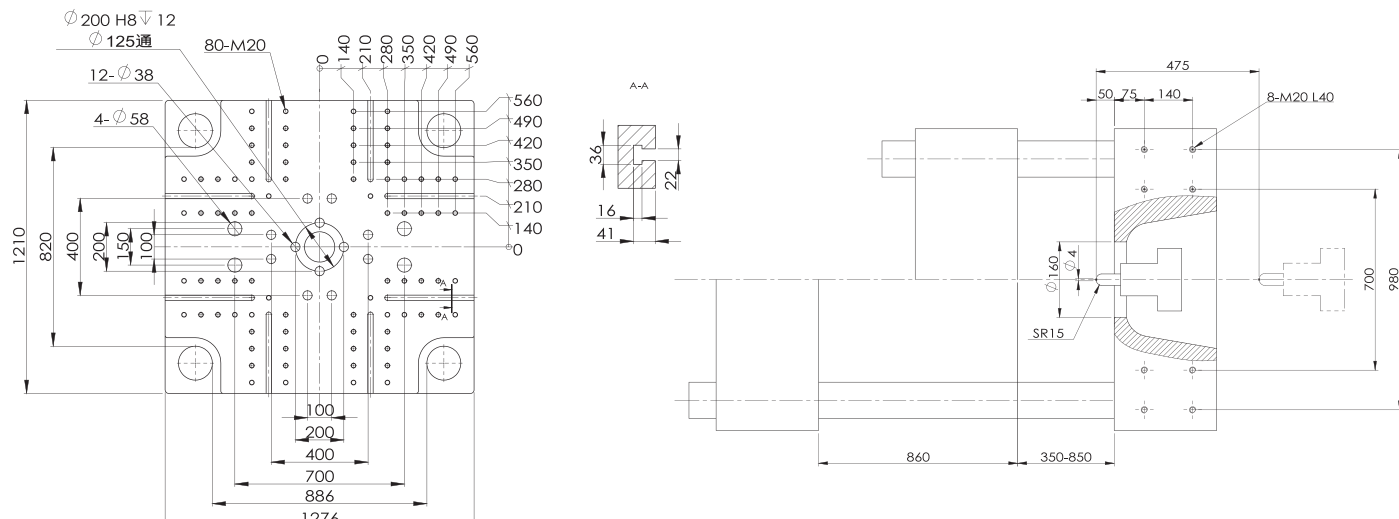
Układ zamykający

Siła zamknięcia formy	kN	5000		
Skok otwarcia	mm	860		
Przestrzeń między kolumnami	mm	886x820		
Maksymalna wysokość formy	mm	850		
Minimalna wysokość formy	mm	350		
Skok wypychacza	mm	250		
Siła wypychacza	kN	130		

Pozostałe parametry

Ciśnienie pompy	bar	160		
Moc silnika	kW	55,4		
Moc grzewcza	kW	32,15		
Wymiary maszyny	m	9,10x2,20x2,20		
Waga maszyny	t	21,6		
Pojemność zbiornika oleju	l	800		

Wymiary płyt



Data modyfikacji: 09.07.2018

Zainstalowane podzespoły

Podzespół	Producent
Kontroler	Kebea (Austria)
Serwomotor	Phase (Włochy)
Sterownik serwomotoru	Inovance (Chiny)
Pompa zmiennego wydatku	Sumitomo (Japonia)
Przetwornik położenia	Novotechnik (Niemcy)
Wyłącznik automatyczny	Eaton/Schneider (USA/Francja)
Stycznik	Eaton/Schneider (USA/Francja)
Zawór powietrza	Schneider (Francja)
Zasilacz	Meanwell (Tajwan)
Krańcówki	Yingke/Sick (Chiny/Niemcy)
Moduł bezpieczeństwa	Schneider (Francja)
Zawór hydrauliczny kierunkowy	Rexroth/Yuken (Niemcy/Tajwan)
Zawór proporcjonalny przeciwności	Northman (tajwan)
Silnik hydrauliczny	Intermot/Dandun (Włochy/Chiny)
Uszczelnienia	Halite (Anglia)
Zawór proporcjonalny	Yuken (Tajwan)
Pompa centralnego smarowania	Herg (Japonia)