

## Parametry techniczne

Układ wtryskowy	jedn.	A	B	C
Średnica ślimaka	mm	38	42	45
Stosunek L/D ślimaka	L/D	23	21	19.5
Teoretyczna objętość wtrysku	cm <sup>3</sup>	216	277	318
Waga wtrysku	g	197	252	289
Prędkość wtrysku	g/s	113	138	158
Ciśnienie wtrysku	bar	2102	1721	1499
Prędkość obrotowa ślimaka	rpm		232	

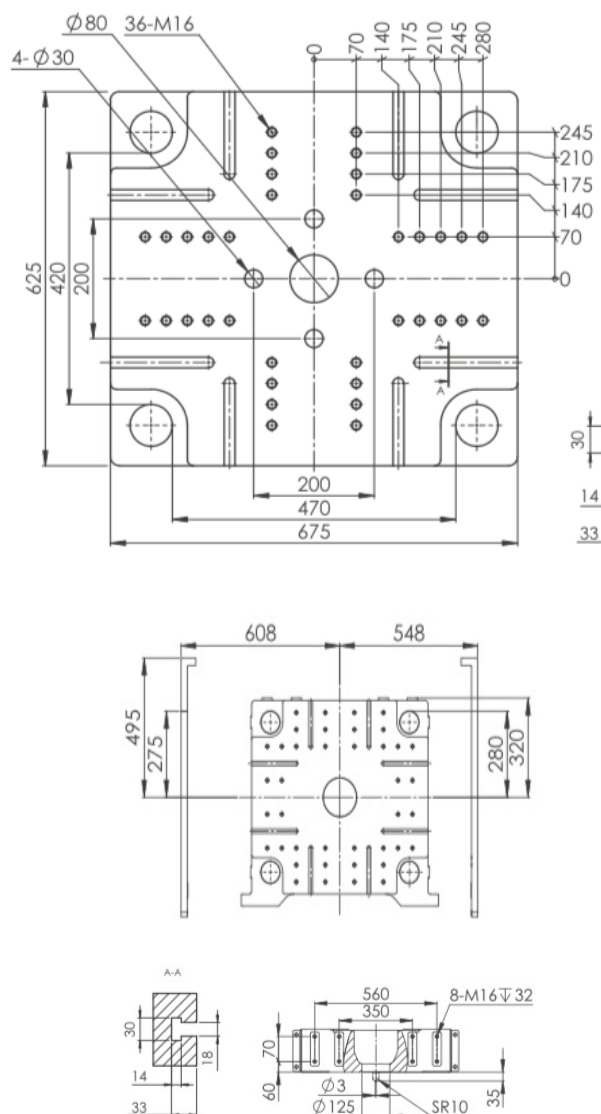
## Układ zamykający

Siła zamknięcia formy	kN		1500
Skok otwarcia	mm		375
Przeźren między kolumnami	mm		470x420
Maksymalna wysokość formy	mm		500
Minimalna wysokość formy	mm		160
Skok wypychacza	mm		120
Siła wypychacza	kN		45

## Pozostałe parametry

Ciśnienie pompy	bar		175
Moc silnika	kW		18.2
Moc grzewcza	kW		11.4
Wymiary maszyny	m		4.60x1.30x1.70
Waga maszyny	t		4.2
Pojemność zbiornika oleju	l		200

## Rysunki stołów



Data modyfikacji: 18.05.2021