

Parametry techniczne

Układ wtryskowy	jedn.	A	B	C
Średnica ślimaka	mm	42	45	50
Stosunek L/D ślimaka	L/D	23	21	19.5
Teoretyczna objętość wtrysku	cm ³	291	358	442
Waga wtrysku	g	265	326	402
Prędkość wtrysku	g/s	144	165	204
Ciśnienie wtrysku	bar	2024	1763	1428
Prędkość obrotowa ślimaka	rpm		224	

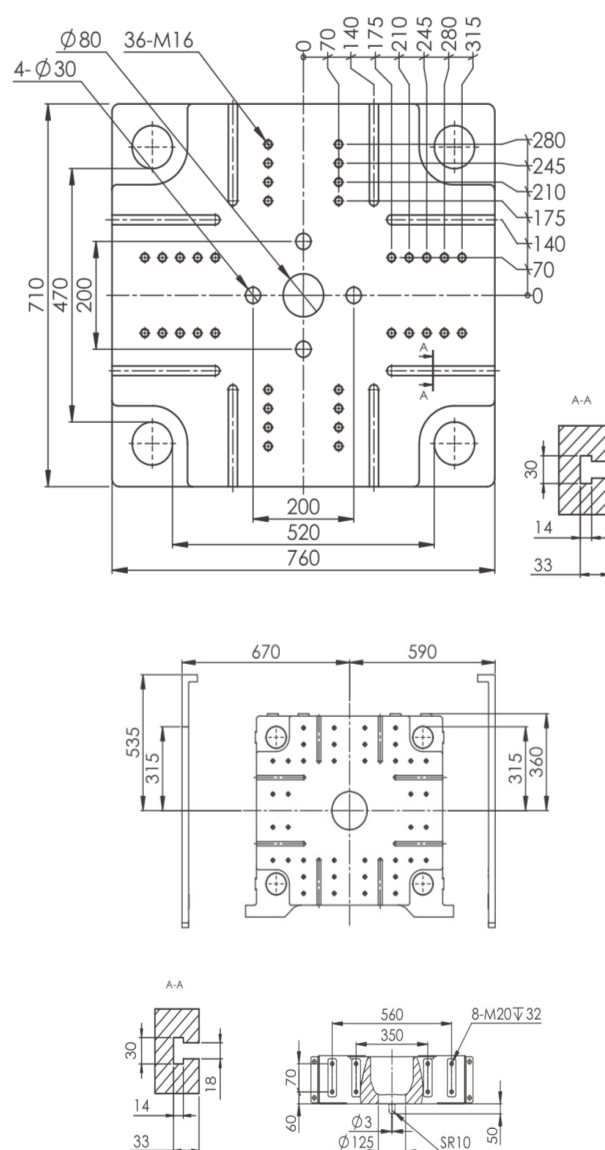
Układ zamykający

Siła zamknięcia formy	kN	1800
Skok otwarcia	mm	430
Przeźren między kolumnami	mm	520x470
Maksymalna wysokość formy	mm	530
Minimalna wysokość formy	mm	180
Skok wypychacza	mm	140
Siła wypychacza	kN	45

Pozostałe parametry

Ciśnienie pompy	bar	175
Moc silnika	kW	20.4
Moc grzewcza	kW	11.4
Wymiary maszyny	m	5.20x1.40x1.80
Waga maszyny	t	25
Pojemność zbiornika oleju	l	250

Rysunki stołów



Data modyfikacji: 18.05.2021