



## Parametry techniczne

Układ wtryskowy	jedn.	A	B
Średnica ślimaka	mm	22	25
Stosunek L/D ślimaka	L/D	17,7	15,5
Teoretyczna objętość wtrysku	cm <sup>3</sup>	30	38
Waga wtrysku	g	27	34
Prędkość wtrysku	G/s	25	32
Ciśnienie wtrysku	bar	185	143
Prędkość obrotowa ślimaka	rpm		0-165

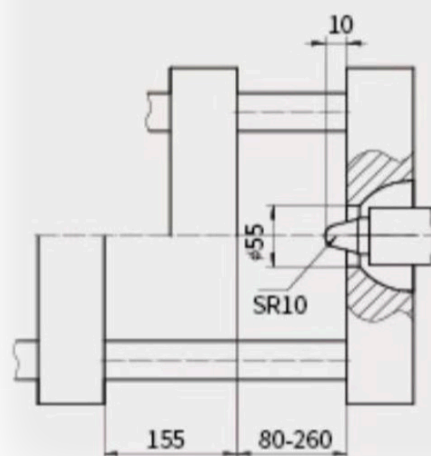
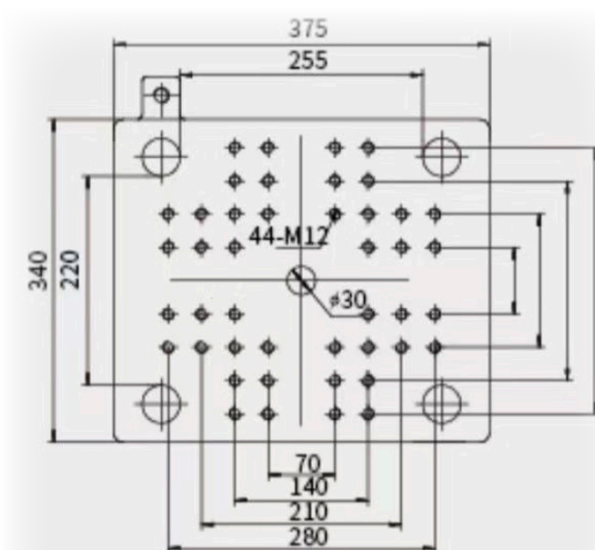
## Układ zamykający

Siła zamknięcia formy	kN		320
Skok otwarcia	mm		155
Przeźreń między kolumnami	mm		255x220
Maksymalna wysokość formy	mm		260
Minimalna wysokość formy	mm		80
Skok wypychacza	mm		40
Siła wypychacza	kN		13

## Pozostałe parametry

Ciśnienie pompy	bar		14
Moc silnika	kW		3
Moc grzewcza	kW		2,6
Wymiary maszyny	m		2,80x0,86x1,35
Waga maszyny	t		1
Pojemność zbiornika oleju	l		85

## Podstawowe wymiary



Data modyfikacji: 29.06.2021