

Parametry techniczne

Układ wtryskowy	jedn.	A	B	C
Średnica ślimaka	mm	26	30	34
Stosunek L/D ślimaka	L/D	24	21	19
Teoretyczna objętość wtrysku	cm ³	66	88	113
Waga wtrysku	g	60	80	103
Prędkość wtrysku	mm/s	120		
Ciśnienie wtrysku	bar	245	184	143
Prędkość obrotowa ślimaka	rpm	0-220		

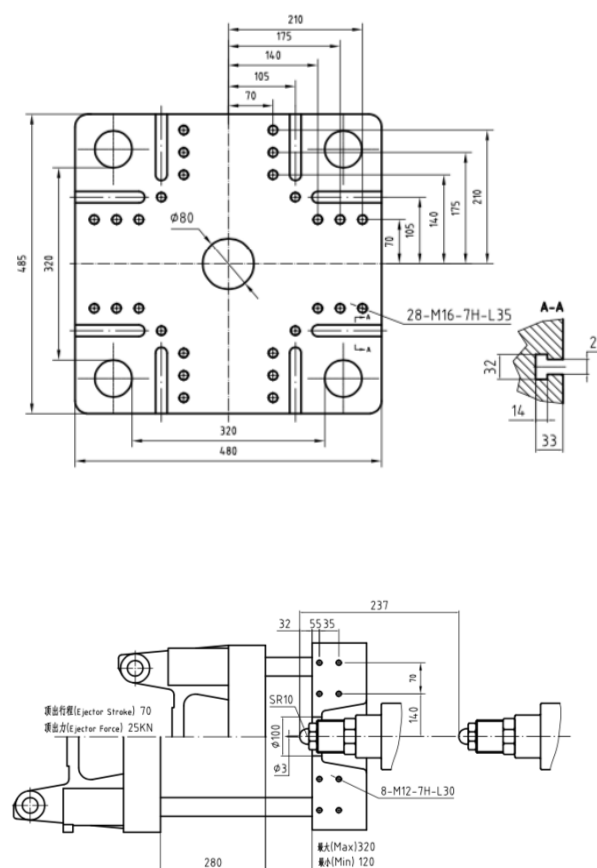
Układ zamykający

Siła zamknięcia formy	kN	700	
Skok otwarcia	mm	280	
Przeźreń między kolumnami	mm	320x320	
Maksymalna wysokość formy	mm	330	
Minimalna wysokość formy	mm	120	
Skok wypychacza	mm	70	
Siła wypychacza	kN	25	

Pozostałe parametry

Ciśnienie pompy	bar	16	
Moc silnika	kW	7,5	
Moc grzewcza	kW	7,1	
Wymiary maszyny	m	3.69x1.21x1.88	
Waga maszyny	t	2,5	
Pojemność zbiornika oleju	l	160	

Podstawowe wymiary



Data modyfikacji: 18.05.2021