

Parametry techniczne

Układ wtryskowy	jedn.	A	B	C
Średnica ślimaka	mm	40	45	48
Stosunek L/D ślimaka	L/D	22.5	20	18.8
Teoretyczna objętość wtrysku	cm ³	270	342	389
Waga wtrysku	g	243	308	350
Prędkość wtrysku	mm/s	103		
Ciśnienie wtrysku	bar	215	169	149
Prędkość obrotowa ślimaka	rpm	0-220		

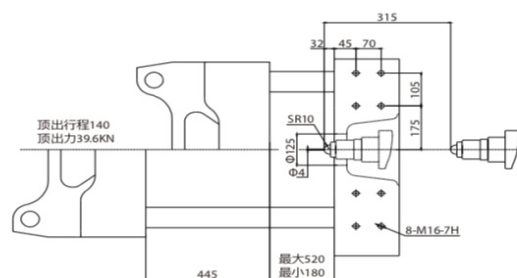
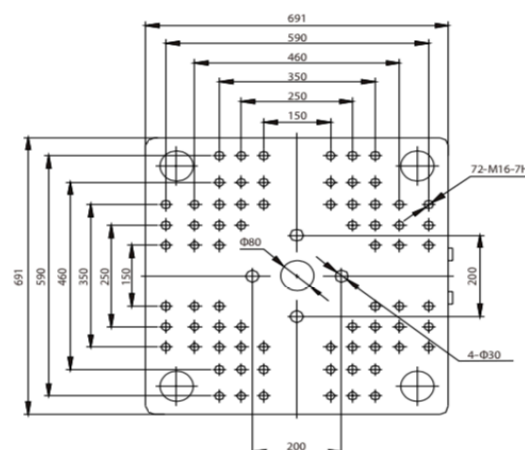
Układ zamykający

Siła zamknięcia formy	kN	1600		
Skok otwarcia	mm	445		
Przeźreń między kolumnami	mm	472x472		
Maksymalna wysokość formy	mm	520		
Minimalna wysokość formy	kN	180		
Skok wypychacza	mm	140		
Siła wypychacza	kN	39.6		

Pozostałe parametry

Ciśnienie pompy	bar	16		
Moc silnika	kW	15		
Moc grzewcza	kW	14		
Wymiary maszyny	m	4.90x1.27x2.16		
Waga maszyny	t	5.65		
Pojemność zbiornika oleju	l	300		

Podstawowe wymiary



Data modyfikacji: 18.05.2021