

Parametry techniczne

Układ wtryskowy	jedn.	A	B	C
Średnica ślimaka	mm	55	60	65
Stosunek L/D ślimaka	L/D	21.8	20	18.5
Teoretyczna objętość wtrysku	cm ³	665	791	929
Waga wtrysku	g	605	720	845
Prędkość wtrysku	mm/s		110	
Ciśnienie wtrysku	MPa	202	170	145
Prędkość obrotowa ślimaka	rpm		0-205	

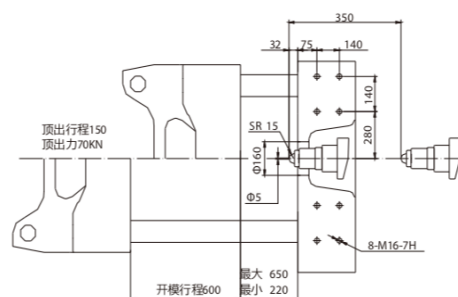
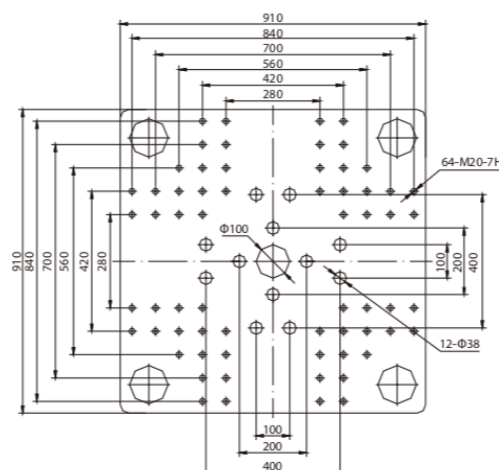
Układ zamykający

Siła zamknięcia formy	kN		2900
Skok otwarcia	mm		600
Przeźren między kolumnami	mm		640x640
Maksymalna wysokość formy	mm		650
Minimalna wysokość formy	mm		220
Skok wypychacza	mm		150
Siła wypychacza	kN		70

Pozostałe parametry

Ciśnienie pompy	bar		16
Moc silnika	kW		30
Moc grzewcza	kW		24
Wymiary maszyny	m		6.27x1.58x2.35
Waga maszyny	t		11
Pojemność zbiornika oleju	l		400

Podstawowe wymiary



Data modyfikacji: 17.06.2021